

# INSTRUKCJA OBSŁUGI WENTYLATORA

## WP

PL	1
EN	6
RU	11
CZ	16
SK	21

## WAŻNE INFORMACJE

Prosimy o uważne przeczytanie tej instrukcji przed montażem i każdą inną czynnością związaną z pracą przy wentylatorze! Firma **AWENTA** nie ponosi odpowiedzialności za szkody wynikające z błędnej obsługi, zastosowania niezgodnego z przeznaczeniem, lub w wyniku nieautoryzowanych napraw lub zmian.

Niniejsza instrukcja montażu stanowi część produktu i zawiera ważne informacje techniczne i wskazówki dotyczące bezpieczeństwa pracy wentylatorów. Instrukcję montażu należy uważnie przeczytać i przechowywać w dostępnym miejscu celem późniejszego jej wykorzystania. Instrukcja obsługi dostępna również na stronie internetowej [www.awenta.pl](http://www.awenta.pl)

### Ostrzeżenia

Poniższe symbole stanowią znaki ostrzeżenia pod względem bezpieczeństwa technicznego. W celu uniknięcia ryzyka obrażeń i sytuacji zagrożenia należy przestrzegać wszystkich przepisów bezpieczeństwa, względnie symboli umieszczonych na tym dokumencie!



Uwaga  
niebezpieczeństwo!



Możliwość porażenia prądem  
- wysokie napięcie!



Uwaga  
- wirujące elementy!

## Wskazania bezpieczeństwa:

- Niniejszy sprzęt może być użytkowany przez dzieci w wieku co najmniej 8 lat i przez osoby o obniżonych możliwościach fizycznych, umysłowych i osoby o braku doświadczenia i znajomości sprzętu, jeżeli zapewniony zostanie nadzór lub instruktaż odnośnie do użytkowania sprzętu w bezpieczny sposób, tak aby związane z tym zagrożenia były zrozumiałe. Dzieci nie powinny bawić się sprzętem. Dzieci bez nadzoru nie powinny wykonywać czyszczenia i konserwacji sprzętu.
- Wentylator jest przeznaczony do podłączenia na stałe, do stałej instalacji elektrycznej wewnątrz pomieszczeń, wyposażonej w środki lub urządzenia

mające przerwy stykowe na wszystkich biegunach, zapewniające pełne odłączenie w warunkach przepięć kategorii III zgodnie z przepisami dotyczącymi takiej instalacji.

- Wentylator jest przeznaczony do montażu na znacznej wysokości tj. 2,3 m nad podłogą. Tylko zgodnie z opisem i wytycznymi niniejszej instrukcji w szczególności dotyczących jego wymaganej pozycji montażu ze względu na wprowadzenie przewodu zasilającego do obudowy.

- Przy wszystkich pracach z wentylatorem należy wyłączyć całkowicie urządzenie z sieci i zabezpieczyć przed ponownym włączeniem.
- Należy przedsięwziąć środki uniemożliwiające wsteczny przepływ do pomieszczenia gazów z otwartych kanałów spalinowych lub z innych sprzętów z otwartym ogniem.
- Niedopuszczalne są samowolne przeróbki lub modyfikacje urządzenia.
- Przed montażem urządzenia sprawdzić nośność elementów konstrukcyjnych, do których będzie ono przymocowane, gdyż niewłaściwe zamocowanie może doprowadzić do uszkodzenia lub zniszczenia urządzenia, a także może stwarzać zagrożenie dla osób znajdujących się w pobliżu.



**Urządzenie może stać się niebezpieczne, jeśli zostanie użyte niezgodnie z przeznaczeniem lub zostanie instalowane przez niewykszoloną personel.**

## Zakres stosowania i warunki pracy

- Wentylatory promieniowe przeznaczone są do tłoczenia powietrza normalnego lub zawierającego nieco pyłu (wielkość cząstek < 10 µm), mało agresywnego i wilgotnego, w klimacie umiarkowanym oraz w zakresie ich charakterystyki wydajności, patrz katalog.
- Dopuszcza się eksploatację urządzenia zainstalowanego wyłącznie na stałe, wewnątrz budynku z zapewnieniem niedostępności do przewodu zasilającego.
- Wentylatory promieniowe mogą być montowane w kanałach wentylacyjnych w pozycji poziomej oraz pionowej. Przykładowe zastosowania wentylatora zostały przedstawione na rysunkach 5 i 6.
- Maksymalna dopuszczalna temperatura ośrodka i otoczenia wynosi 40°C.
- Wentylatory promieniowe są zgodne z stopniem ochrony IP44, klasy ochrony I i mogą być zainstalowane zgodnie z PN-IEC 60364-7-701 w strefie II wilgotnych pomieszczeń pod warunkiem zastosowania się do wymagań producenta dotyczących:
  - 1 – prawidłowego montażu w pozycji ściennej z zachowaniem szczelności przewodu zasilającego w przepuście elastycznym (patrz punkt montaż).
  - 2 – zabezpieczeniem kanału wylotowego osłoną zapewniającą ochronę wentylatora przed bezpośrednim działaniem wody w klasie IP44 oraz przed dostępem do części czynnych – obracającym się wirnikiem, lub zastosowaniem kanału wylotowego długości równej co najmniej 1,5 m mocowanego metodami wymagającymi użycia narzędzia w celu dostępu do wentylatora.
- Wentylator stosować tylko zgodnie z jego przeznaczeniem oraz zgodnie z oznaczeniem na tabliczce znamionowej.

- **Podłączenie wentylatora do stałej instalacji elektrycznej należy wykonać przewodem NYM-O 5x1,5 mm<sup>2</sup> (H07V-K 5x1,5mm<sup>2</sup>).**
- Wentylator nie może być stosowany do przetwarzania powietrza zawierającego:
  - zanieczyszczenia lepkie, które mogą osadzać się na urządzeniu,
  - zanieczyszczenia żrące, które mogą oddziaływać niekorzystnie na urządzenie,
  - zanieczyszczenia mieszanin substancji palnych w postaci gazów, par, mgieł i pyłów, które w połączeniu z powietrzem mogą tworzyć atmosferę wybuchową.
- Układ sterujący nie może dopuścić do ekstremalnych prac z częstymi załączeniami i wyłączeniami.

## Transport i składowanie

- Należy składować wentylatory w oryginalnym opakowaniu w miejscu suchym i osłoniętym przed opadami atmosferycznymi.
- Należy utrzymywać temperaturę w miejscu składowania i transportu pomiędzy -20°C i +40°C.
- Unikać uderzeń i uderzeń. Wentylatory należy transportować w oryginalnym opakowaniu.
- W przypadku czasu składowania dłuższego niż 1 rok, należy przed montażem sprawdzić prawidłowe funkcjonowanie łożysk silnika poprzez obrócenie wirnika ręką.
- Utylizację należy przeprowadzać właściwie i w sposób ekologiczny, zgodnie z przepisami prawa.
- Szkodę spowodowane nieprawidłowym transportem, składowaniem lub uruchomieniem są do wykazania i nie podlegają gwarancji.

## MONTAŻ



**Montaż, podłączenie elektryczne i uruchomienie może wykonywać tylko przeszkolony personel zgodnie z obowiązującymi przepisami!**

### Przebieg montażu

- Precyzyjnie określić miejsce, w którym wentylator będzie zainstalowany.
- Przygotować przewód zasilający. **Użyć NYM-O 5x1,5 mm<sup>2</sup> (H07V-K 5x1,5mm<sup>2</sup>).**
- UWAGA: Przed przystąpieniem do prac należy upewnić się, że przewód zasilający nie jest pod napięciem.**
- Kluczyki zabezpieczające (7) ustawić w pozycji równoległej do podłoża (rys.2.a), a następnie wysunąć. Wypiąć uchwyt wentylatora (8).
- Wymierzyć i wykonać otwory na kołki mocujące w przegrodzie do której będzie przymocowany uchwyt wentylatora.
- Przymocować uchwyt wentylatora do przegrody, przy pomocy kółek rozporowych.
- Zdjąć pokrywę wentylatora (4) zabezpieczoną wkretami (5).
- Przeprowadzić przewód przez przepust (3) przez nakrętkę (6).
- Ułożyć przewód zasilający i podłączyć do listwy zaciskowej (2) zgodnie ze schematem umieszczonym na rysunku 3.
  - Kabel przyłączeniowy musi być tak zabezpieczony, żeby w przypadku zalania w żadnym wypadku woda nie mogła wnikać wzdłuż kabla do części pod napięciem.
- Zabezpieczyć przewód przed wysunięciem, dokręcając nakrętkę (6).
- Przed przymocowaniem wentylatora należy: usunąć obce przedmioty z wnętrza wentylatora; sprawdzić, czy wirnik obraca się swobodnie wprawiając go w ruch ręką.**
- Wpiąć korpus wentylatora (1) w uchwyt mocujący.
- UWAGA! W przypadku montażu na ścianie należy umieścić wentylator tak, aby przepust przewodu nie znajdował się na górze!**
- Wsunąć kluczyki zabezpieczające oraz ustawić je w pozycji prostopadłej do podłoża (rys.2.b.)
- Nałożyć kanały wentylacyjne na króćce wentylatora, a następnie zabezpieczyć przed zsunięciem.
- Zaleca się podłączać wentylator do systemu kanałów za pomocą króćca elastycznego (rys.7)!**
- Nałożyć pokrywę wentylatora, a następnie zabezpieczyć wkretami.



**UWAGA! Obracający się wirnik może zgnieść palce! Zabrania się uruchamiania wentylatora bez siatki zabezpieczającej przed dotknięciem części ruchomych!**

## Pierwsze uruchomienie

Uruchomienie może nastąpić dopiero wtedy, gdy wszystkie wskazówki bezpieczeństwa są sprawdzone, a zagrożenia wykluczone. Po uruchomieniu zwrócić uwagę na spokojną pracę oraz prawidłowy przepływ powietrza. Obserwować pracę wentylatora (głośność wentylatora, wibracje, pobór prądu, możliwość sterowania prędkością obrotową).

Wentylator może być użytkowany wyłącznie z kanałami wentylacyjnymi stanowiącymi ochronę przed dotknięciem do części ruchomych. W przypadku montażu wentylatora z kanałami krótszymi niż 1,5m, wymagane jest zastosowanie dodatkowej siatki ochronnej. Należy również przypomnieć, że użytkownik jest odpowiedzialny za zachowanie aktualnych norm i może ponosić odpowiedzialność za nieszczęśliwe wypadki wynikłe z braku urządzeń zabezpieczających.

## Podłączenie elektryczne

- Wykonanie przyłącza elektrycznego i przeprowadzenie pierwszego uruchomienia może być dokonane tylko przez fachowców posiadających uprawnienia elektryczne.
- Należy bezwzględnie przestrzegać stosownych norm, przepisów bezpieczeństwa oraz warunków technicznych dla przyłączy przedsiębiorstwa dostarczającego energię elektryczną!
- W tym przypadku konieczne jest zastosowanie wielobiegunowego odłącznika od sieci/wyłącznika rewizyjnego z otworem stykowym minimum 3 mm (PN-EN 60335-1)!
- Rodzaj sieci, napięcie i częstotliwość muszą być zgodne z danymi na tabliczce znamionowej.

## Wymiary

Wymiary poszczególnych modeli zostały przedstawione na rysunku 4.

## KONSERWACJA I CZYSZCZENIE

### Utrzymanie w stanie sprawności, konserwacja

- Podczas konserwacji należy korzystać z obuwia ochronnego i używać rękawic ochronnych!
- Podczas wszystkich prac konserwacyjnych przestrzegać norm bezpieczeństwa i przepisów BHP (PN-IEC 60364-3).
- Przed rozpoczęciem prac przy wentylatorze należy odłączyć napięcie i zabezpieczyć przed ponownym włączeniem!
- Kanały powietrzne wentylatora muszą być wolne od ciał obcych - zagrożenie przez wyrzucane przedmioty!
- Nie przeprowadzać prac konserwacyjnych przy pracującym wentylatorze!
- Jeżeli odczuwalne lub słyszalne są nadmierne drgania, należy zlecić przegląd techniczny produktu autoryzowanemu elektrykowi.
- Przerwy między przeglądami technicznym są zależnie od stopnia zabrudzenia wirnika, jednak nie rzadziej niż co 6 miesięcy!
- Sprawdzić wirnik, czy nie występują tam pęknięcia.
- Producent nie ponosi żadnej odpowiedzialności za szkody zaistniałe wskutek nieodpowiedniej naprawy.

### Czyszczenie



**W przypadku uszkodzenia izolacji istnieje niebezpieczeństwo porażenia prądem elektrycznym! Przed rozpoczęciem czyszczenia odłączyć całkowicie wentylator od sieci i zabezpieczyć przed ponownym włączeniem!**

- Oczyszczyć wilgotną ściereczką widoczne części obudowy.

- Nie stosować agresywnych środków rozpuszczających lakier!
- Nie wolno stosować myjki wysokociśnieniowej lub strumienia wody!
- Przy czyszczeniu należy zwrócić uwagę, aby woda nie trafiała do wnętrza silnika elektrycznego lub puszkii łączeniowej.
- Na bieżąco należy utrzymywać czystość kratki na wlocie kanałów wentylatora.

## WARUNKI GWARANCJI

1. Okres gwarancji na sprawne działanie wentylatora wynosi 2 lata od daty sprzedaży.
2. Gwarancja bez przewidywanych dokumentów zakupu (paragon, faktura) jest nieważna.
3. Gwarancją objęte są wszelkie wady i uszkodzenia powstałe z winy producenta.
4. Uszkodzony sprzęt należy dostarczyć do producenta lub do miejsca zakupu.
5. Producent zobowiązuje się do naprawy urządzenia lub wymiany na nowy w terminie 14 dni od daty zgłoszenia reklamacji.
6. Gwarancją nie objęte są uszkodzenia sprzętu powstałe z winy użytkownika w wyniku nieprawidłowej instalacji, instalacji przez osoby nieuprawnione, eksploatacji niezgodnej z przeznaczeniem, niewłaściwego transportu, przechowywania i konserwowania, uszkodzeń powstałych na skutek samowolnego dokonywania napraw oraz uszkodzeń mechanicznych.
7. Instalacja i konserwacja nie jest objęta gwarancją.
8. W sprawach nieuregulowanych niniejszą kartą gwarancyjną zastosowanie mają przepisy polskiego Kodeksu Cywilnego (art. 577- 582).

### Zakazuje się umieszczania zużytego sprzętu łącznie z innymi odpadami.

Przekreślony symbol kosza na śmieci oznacza, że sprzęt elektryczny i elektroniczny po okresie użytkowania, nie może być wrzucany wraz z innymi odpadami pochodzącymi z gospodarstwa domowego.



Symbol ten oznacza również, że produkty muszą być selekcyjonowane w przypadku ich utylizacji. To urządzenie zostało wykonane z materiałów oraz komponentów, które nadają się do ponownego wykorzystania. Użytkownik jest zobowiązany do oddania zużytego sprzętu prowadzącym punkty zbiórki zużytego sprzętu elektronicznego. Prowadzący punkty zbiórki, w tym lokalne punkty zbiórki, sklepy oraz gminne jednostki, tworzą odpowiedni system umożliwiający oddanie tego sprzętu. Prawidłowa utylizacja zużytego sprzętu przyczynia się do

uniknięcia szkodliwych dla zdrowia ludzi i środowiska naturalnego konsekwencji, wynikających z możliwości obecności w sprzęcie składników niebezpiecznych. Gospodarstwo domowe spełnia ważną rolę w przyczynianiu się do ponownego użycia i odzysku, w tym recyklingu, zużytego sprzętu, na tym etapie kształtuje się postawy, które wpływają na zachowanie wspólnego dobra jakim jest czyste środowisko naturalne. Gospodarstwa domowe są także jednym z największych użytkowników drobnego sprzętu i racjonalne gospodarowanie nim na tym etapie wpływa na odzyskiwanie surowców wtórnych.

# OPERATING MANUAL

## WP

### IMPORTANT NOTICE

Please read the Operating Manual carefully before attempting to install or service the axial fan! **AWENTA shall not be liable for any damage resulting from incorrect operation, non-intended use or unauthorized repair or modifications of the product.**

The Operating Manual and the installation instructions contained in it are an essential part of the product equipment. The Operating Manual specifies important technical information and instructions for the operating safety of the fan. Carefully read the installation instructions in the Operating Manual. Keep the Operating Manual available for future reference. A copy of the Operating Manual can be downloaded from [www.awenta.pl](http://www.awenta.pl)

### Warnings

The following safety symbols show important safety information. Follow all safety regulations and the safety symbols shown in the Operating Manual to avoid injury and hazards.



Danger!



Electrocution hazard  
– high voltage!



Attention  
rotating elements!

### Safety precautions:

- This product can be used by children at least 8 years old, by people with impaired physical and/or mental abilities, and by people without any experience in or understanding of the operation of the product, if supervised or instructed by a competent adult in the safe use of the product so that they understand the relevant operating risks. This product is not a toy and children should not play with it. Children should not be allowed to clean or maintain the product without supervision of an adult.
- The axial fan is intended for permanent installation and connection with the building electrical system. The building electrical system connected to the

fan must be capable of breaking live voltage contact on all switching poles to fully isolate the fan from power during Category III overvoltage conditions, in accordance to applicable electrical engineering regulations.

- The ventilator is designed for installation at a substantial height, i.e. 2.3 m above the floor. The fan shall only be installed in a position and an orientation specified in the Operating Manual, given the necessary entry of the power cable into the fan housing.

- Before servicing the fan, isolate it from the mains voltage with the circuit breaker. Secure the circuit breaker against inadvertent operation.
- The fan installation design must prevent reverse flow of flue gas into the room from open flue gas exhaust ducts and appliances operated with open flames.
- Never attempt to modify or alter the fan without authorization.
- Before installing the fan, verify the load bearing capacity of the installation substructure. Improper installation fastening may result in damage or failure of the fan and hazards to the people nearby.



**The radial fan can be hazardous when operated against its intended use or installed by unqualified personnel.**

### **Application and operating conditions**

- The radial fan is intended for handling indoor air of normal quality or with a low dust content (with a particle size  $< 10 \mu\text{m}$ ) and without aggressive chemicals or high humidity. The fan is intended for operation in temperate climate conditions and within the performance limits specified in the product catalogue.
- The fan may be operated only in a permanent indoor installation and with its power supply line concealed.
- Radial fans can be installed horizontally and vertically in ventilation ducts. Examples of fan applications are shown in Figures 5 and 6.
- The maximum temperature of the medium handled by the fan and the maximum ambient temperature are  $+40^{\circ}\text{C}$ .
- The radial fan is an IP44 and protection class I device. The fan can be installed in indoor moisture Zone II, ref. IEC 60364-7-701, provided that the following requirements from the fan manufacturer are complied with:
  - 1 – the correct wall-mounting position is maintained with a proper seal of the power supply line in the grommet (see Section "Installation").
  - 2 – the air exhaust duct secures the fan from direct exposure to water per IP44 and direct access to live and/or rotating parts, including a rotating impeller; or the air exhaust duct is at least 1,5 m long upstream of the fan and installed with special tools which will be required to access the fan for servicing.
- The fan must be operated according to its intended use and within the performance limits specified on the nameplate.

- **Connect the fan to the building mains (electrical system) with the following power cable: NYM-O 5x1,5 mm<sup>2</sup> (H07V-K 5x1,5mm<sup>2</sup>).**
- Do not use the fan to handle the air with the following content:
  - viscous contaminants prone to deposition in the fan,
  - corrosive contaminants which may degrade the fan,
  - flammable contaminants, including gas, vapours, mists or particulates which may form explosive mixtures with air.
- The control system must prevent extremely frequent power cycling.

## Transport and storage

- Keep the fans in their original packaging in a dry, sheltered room.
- The transport and storage ambient temperature limits are -20 °C to +40 °C.
- Protect against impact and shocks. Transport the fan in its original packaging
- If the storage time exceeds 1 year, the motor bearings of the fan must be tested by turning the fan rotor by hand before installation. The fan rotor must run smoothly.
- Dispose of the fan at the end of its operating life strictly in accordance with environmental protection and waste management laws.
- Should it occur, damage caused by improper transport, handling, storage or commissioning will be demonstrated and is not on warranty.

## INSTALLATION



**The fan shall only be installed, connected to electrical mains and commissioned for use by qualified personnel in accordance with applicable laws !**

### Installation process

- Precise where the fan will be installed.
  - Prepare the power cord. Use NYM-O 5x1.5 mm<sup>2</sup> (H07V-K 5x1.5 mm<sup>2</sup>).
- NOTE: Make sure that the power cord is not live before starting work.**
- Turn the safety keys (7) into position parallel to the ground (Fig. 2.a.) and then pull them out. Unclip the fan holder (8).
  - Measure and make holes for fixing pins in the partition wall, to which the fan holder will be attached.
  - Fix the fan holder to the partition wall by means of expansion bolts.
  - Remove the housing panel (4) secured with the screws (5).
  - Route the cable through the conduit (3) and the nut (6).
  - Route the power supply cable and connect it to the terminal strip (2) according to the wiring diagram in Figure 3.
    - The connection cable must be protected in such a way that water cannot penetrate live parts along the cable in case of flooding.
  - Secure the cable against ejection by tightening the nut (6).

**Before attaching the fan, it is necessary to: remove foreign objects from inside the fan; check if the rotor rotates freely, putting it into motion by hand.**

- Clip the fan casing (1) into the mounting bracket.

**NOTE! When mounting on a wall, place the fan so that the cable entry is not on top!**

- Insert the safety keys and place them perpendicular to the ground (Fig. 2.b.).
- Place the ventilation ducts on the fan connection pipe and then secure them against slipping.

**It is recommended to connect the fan to the duct system using a flexible pipe connection (Fig. 7)!**

- Replace the fan cover and secure with screws.



**ATTENTION! A rotating impeller can crush your fingers! It is forbidden to start the fan without a protective mesh against touching the moving parts!**



## First start

Start the fan only with all safety precautions in place and all hazards eliminated. Start the fan. Check that it runs steadily and the air is handled efficiently (out of the room and through the air exhaust ductwork to the outside).

Check the operation of the fan (noise, vibration, the possibility to control the rotation speed).

The fan may be used only with ventilation ducts that protect against contact with moving parts. If the fan is installed with ducts shorter than 1.5 m, an additional protective grid is required.

Note that the fan user is liable for compliance with current safety standards and may be held liable for accidental injury or death caused by failure to provide the required safety equipment.

## Electrical connections

- Electrical connections and commissioning of the fan shall only be completed by qualified professional electricians.
- Always follow the applicable standards, safety regulations and technical requirements specified by the power company!
- The power supply line for the fan requires a multi-pole circuit breaker / isolation switch with a minimum contact break gap of 3 mm (ref. PN-EN 60335-1)!
- The mains system, voltage and frequency must match the nameplate ratings of the fan.

## Dimensions

The dimensions of specific axial fan models are shown in Fig. 4.

## MAINTENANCE AND CLEANING

### Servicing and maintenance

- Use protective footwear and gloves during maintenance!
- During all maintenance and servicing works the electrical and OHS regulations (PN-IEC 60364-3) must be observed.
- Before servicing the fan, isolate it from the mains voltage with the circuit breaker. Secure the circuit breaker against inadvertent operation!
- The fan ductwork must be clear of foreign bodies: hazard of injury by objects blown out at a high speed!
- Do not attempt any maintenance when the fan is running or at live voltage!
- If excessive vibrations are felt or heard, have the technical inspection carried out by a qualified electrician.
- The maintenance intervals depend on the actual contamination of the fan rotor and must not be longer than 6 months!
- Check the fan rotor for cracks.
- The manufacturer shall not be liable for any damage resulting from unprofessional repairs.

### Cleaning



**Electrocution hazard by damaged wiring insulation!**

**Before attempting to clean the fan, isolate it from the mains voltage with the circuit breaker. Secure the circuit breaker against inadvertent operation!**

- Clean the front panel and the visible parts of the housing with a damp cloth.
- Do not use aggressive paint solvents!
- Do not clean with a high pressure cleaner or strong jets of water!
- Clean carefully to prevent water from entering the motor or the terminal box.
- The grid at the inlet of the fan ducts must be kept clean at all times.

## WARRANTY TERMS & CONDITIONS

1. The warranty period for the proper operation of the fan is 2 years, depending on the model (see information on the packaging), from the date of sale.

2. The warranty rights and obligations will be void and null without demonstrating a proof of purchase (a receipt or an invoice).
3. The warranty covers all defects and damage attributable to the manufacturer.
4. Have your product delivered for warranty servicing to the manufacturer or the original seller.
5. The manufacturer undertakes to repair the product or replace it with a new counterpart within 14 days from filing your warranty complaint.
6. The warranty does not cover any of the following: damage to the product attributable to improper or unqualified installation, operation against the intended use, improper transport, storage and/or maintenance, any faults attributable to unauthorized repairs, or any accidental damage.
7. The warranty does not cover the installation or the maintenance of the product.
8. For all matters not provided for by this Warranty Certificate, the Polish Civil Code (Articles 577- 582) shall apply.

**Do not dispose of waste electrical equipment with household waste.**

The crossed-out wheellie bin symbol on this product means that it is waste of electrical and electronic equipment (WEEE) at the end of its operating life and shall not be disposed with household waste. The crossed-out wheellie bin symbol specifies that the product is subject to obligatory waste segregation schedules for proper disposal. The product is made from recyclable materials and components. The product user is required to return the product which has become WEEE to a WEEE collection unit. The operators of WEEE collection units, including local WEEE locations, product resellers and other WEEE collection locations managed by local authorities form a proper waste disposal system. Proper WEEE disposal helps avoid harmful effects to humans and the environment from the risk caused by hazardous components this product may contain. The household plays an important role in contributing to reuse and recovery, including recycling, of used up appliances, and it is the stage where attitudes are created that impact the preservation of the common being the clean natural environment. Households are among the leading consumers of small appliances and equipment. A rational management of operation and disposal of small appliances and equipment will contribute to efficient recycling.



# РУКОВОДСТВО ПО ЭКСПЛУАТАЦИИ

WP

## ВАЖНАЯ ИНФОРМАЦИЯ

Пожалуйста, внимательно ознакомьтесь с этим руководством перед установкой и другими действиями, связанными с работой вентилятора! **Компания AWENTA не несет ответственности за ущерб, возникший в результате неправильной эксплуатации, использования не по назначению, несанкционированного ремонта или модификации устройства.**

Настоящее руководство по установке является неотъемлемой частью продукта и содержит важную техническую информацию, а также указания по безопасности. С руководством по установке следует внимательно ознакомиться и хранить в доступном месте для дальнейшего использования. Руководство по эксплуатации также доступно на веб-сайте [www.awenta.pl](http://www.awenta.pl)

### Предупреждения

Символы, представленные ниже, являются предупреждающими знаками безопасности. С целью предупреждения риска травмирования и возникновения опасных ситуаций, необходимо соблюдать все правила техники безопасности, в том числе, указания в виде предупреждающих знаков, приведенных в настоящем документе!



Внимание,  
опасность!



Риск поражения  
электрическим током  
– Высокое напряжение!



Внимание!  
Вращающихся  
элементов!

## Указания по безопасности:

- Данный прибор может использоваться детьми, достигшими 8-летнего возраста и старше, а также лицами с ограниченными физическими, сенсорными или умственными возможностями или не имеющими опыта и необходимых знаний, только под присмотром или после объяснений по безопасному использованию прибора и только в том случае, если они понимают степень опасности, связанной с его применением. Дети не должны играть с прибором. Очистка и обслуживание не должны проводиться детьми без присмотра взрослых.

- Вентилятор предназначен для постоянного подключения к стационарной электрической системе внутри помещений, оборудованной средствами или устройствами с контактными зазорами на всех полюсах, которые обеспечивают полное отключение в условиях перенапряжения III категории, в соответствии с положениями, применимой к такой системе.
- Вентилятор предназначен для установки на высоте 2,3 м над полом, исключительно в соответствии с описанием и указаниями, приведенными в настоящем руководстве, в частности, относительно требуемого положения устанавливаемого устройства, в связи с необходимостью прокладки провода питания в корпус вентилятор.

- При выполнении любых работ, связанных с обслуживанием вентилятора, его необходимо отключить от сети питания и защитить от непроизвольного включения.
- Следует предпринять необходимые меры для предотвращения обратного потока газов в помещение из открытых дымовых каналов или других устройств с открытым пламенем.
- Категорически запрещается осуществлять какие-либо модификации устройства.
- Перед тем как приступить к монтажу, следует проверить несущую способность конструктивных элементов, к которым устройство будет прикреплено, поскольку несоответствующее крепление может привести к повреждению устройства, а также создавать опасность для людей, которые находятся поблизости.



**Устройство может представлять собой источник опасности, если оно используется для целей, отличных от предполагаемого использования или установлено неквалифицированным персоналом.**

### **Сфера применения и условия работы**

- Радиальные вентиляторы предназначены для вытяжки нормального воздуха или содержащего небольшое количество пыли (размер частиц < 10 мкм), в низко агрессивной, влажной среде и умеренном климате, а также в зависимости от эксплуатационных характеристик модели - см. Каталог.
- Эксплуатация устройства допускается исключительно при его стационарном монтаже внутри здания, а также надежной защите сетевого провода.
- Радиальные вентиляторы могут устанавливаться в вентиляционных воздуховодах в горизонтальном и вертикальном положении. Примеры применения вентилятора указаны на рисунках 5 и 6.

- Максимально допустимая температура окружающей среды составляет 40°C.
- Степень защиты вентиляторов – IP44, класс защиты – I категория, поэтому они должны устанавливаться в соответствии с требованиями стандарта PN-IEC 60364-7-701, в зоне II влажных помещений, при соблюдении указаний производителя, в частности, при условии:
  - 1 – надлежащего настенного монтажа, герметичности питающего провода в кабельном вводе (см. Раздел - МОНТАЖ).
  - 2 – защиты канала для отвода воздуха панелью класса защиты IP44, предохраняющей вентилятор от непосредственного проникновения воды, а также от доступа к вращающимся ротором – вращающимся лопастям или посредством установки воздуховода длиной, как минимум, 1,5 мм, закрепленного способом, требующим использования специального инструмента для доступа к вентилятору.
- Вентилятор должен использоваться только по назначению и в соответствии с маркировкой, указанной на номинальной табличке.
- **Подключение вентилятора к стационарной электрической системе должно выполняться с использованием провода NYM-O 5x1,5 mm<sup>2</sup> (H07V-K 5x1,5mm<sup>2</sup>).**
- Вентилятор не может использоваться для отвода воздуха, содержащего:
  - вязкие примеси, которые могут оседать на устройстве,
  - каустические примеси, которые могут неблагоприятно влиять на устройство,
  - примеси смесей горючих веществ в виде газов, паров, туманов и пыли, которые в сочетании с воздухом могут создавать взрывоопасную среду.
- Система управления не может допускать чрезмерной нагрузки устройства с частыми пусками и остановками.

## Транспортировка и хранение

- Вентиляторы следует хранить в оригинальной упаковке, в сухом месте, защищенном от атмосферных осадков.
- Температура хранения и транспортировки составляет от -20°C до +40°C.
- Избегать толчков и ударов. Транспортировка вентиляторов должна осуществляться в оригинальной упаковке.
- Если срок хранения устройства превышает 1 год, перед установкой необходимо проверить функционирование подшипников двигателя, поворачивая рабочее колесо вручную.
- Утилизация должна осуществляться экологическим способом, в соответствии с положениями законодательства.
- Гарантия не распространяется на повреждения, возникшие в результате неправильной транспортировки, хранения или запуска.

## МОНТАЖ



**Монтаж, подключение к электросети и запуск вентилятора должен выполняться исключительно квалифицированным персоналом, в соответствии с действующими предписаниями!**

### Процесс сборки

- Определите место, где будет установлен вентилятор.
- Подготовьте шнур питания. Используйте **NYM-O 5x1,5 mm<sup>2</sup> (H07V-K 5x1,5mm<sup>2</sup>).**
- **ВНИМАНИЕ. Перед началом работы убедитесь, что шнур питания не находится под напряжением.**
- Ключи защиты (7) установить в положении, параллельном основанию (рис. 2.а), а затем выдвинуть. Отсоединить монтажный держатель вентилятора (8).
- Измерить и сделать отверстия в перегородке под дюбели для крепления, к которой будет прикреплен монтажный держатель вентилятора.
- Прикрепить монтажный держатель вентилятора к перегородке с помощью дюбелей.
- Снять крышку вентилятора (4), защищенную шурупами (5).
- Провести кабель через отверстие (3) и гайку (6).
- Проложить кабель питания и подключить к клеммной колодке (2) в соответствии со схемой, находящейся на рисунке 3.

- Кабель питания должен быть защищен таким образом, чтобы в случае затопления, вода ни в коем случае не могла проникнуть по кабелю к деталям, находящимся под напряжением.

• Защитить кабель от выдвигания, затягивая гайку (6).

**Перед установкой вентилятора: удалите посторонние предметы изнутри вентилятора; убедитесь, что ротор свободно вращается, перемещая его вручную.**

• Установить корпус вентилятора (1) в монтажном держателе.

**ВНИМАНИЕ! В случае монтажа на стене расположить вентилятор таким образом, чтобы кабельный ввод не находился наверху!**

• Вставить защитные ключи и расположить их в положении перпендикулярном основанию (рис. 2.b)

• Насунуть вентиляционные каналы на патрубки вентилятора, а затем защитить от соскальзывания.

**Рекомендуется подключать вентилятор к системе воздуховодов с помощью эластичного патрубка (рис. 7)!**

• Установить крышку вентилятора, а затем закрепить с помощью шурупов.



**ВНИМАНИЕ! Вращающееся рабочее колесо может раздавить ваши пальцы!  
Запрещается запускать вентилятор без защитной сетки при касании движущихся частей!**

## Первый запуск

Запуск устройства может выполняться только после исключения потенциальных рисков и ознакомления со всеми инструкциями по технике безопасности. После запуска следует убедиться, что вентилятор работает равномерно, а воздушный поток (из воздуховода) направляется наружу.

Наблюдать за работой устройства (отсутствием шума, вибрации, потреблением тока, возможностью управления скоростью вращения).

**Вентилятор может использоваться исключительно с вентиляционными каналами, представляющими защиту от прикосновения к движущимся частям.** В случае монтажа вентилятора с каналами, более короткими чем 1,5 м, необходимо использовать дополнительную защитную сетку.

Следует также помнить, что пользователь несет ответственность за соблюдение действующих нормативов и может нести ответственность за травмирование в результате отсутствия средств безопасности.

## Электрическое подключение

- Электромонтаж и первый запуск устройства может выполняться только специалистами, которые имеют соответствующую квалификацию.
- Необходимо строго соблюдать соответствующие нормативы, правила техники безопасности и технические условия при использовании соединений компании, которая является поставщиком электроэнергии!
- В этом случае необходимо использовать многополюсный разъединитель сетевого/контрольного переключателя с контактным зазором, составляющим, как минимум, 3 мм (PN-EN 60335-1)!
- Тип сети, напряжение и частота должны соответствовать информации, приведенной на номинальной табличке.

**Габариты:** Габариты отдельных моделей представлены на изображении 4.

## ТЕХНИЧЕСКОЕ СОДЕРЖАНИЕ И ОЧИСТКА

### Поддержание в состоянии готовности к работе и техническое обслуживание

- Во время технического обслуживания устройства, необходимо использовать защитную обувь и защитные перчатки!
- Во время проведения работ, связанных с техническим содержанием устройства, необходимо соблюдать правила техники безопасности и охраны труда (PN-IEC 60364-3).
- Перед тем как приступить к работам по техническому обслуживанию вентилятора, необходимо отключить напряжение и защитить устройство от непреднамеренного включения!
- Из вентиляционных воздуховодов следует удалить все посторонние частицы и предметы - риск выброса посторонних частиц или предметов!

- Во время работы вентилятора запрещается выполнять какие-либо работы по его техническому обслуживанию!
- При чрезмерной вибрации, следует поручить выполнение технического осмотра электрику авторизованного сервисного центра.
- Сроки проведения технического осмотра зависят от степени загрязнения рабочего колеса. Профилактический осмотр устройства должен проводиться не реже, чем каждые 6 месяцев!
- Проверить техническое состояние рабочего колеса на предмет отсутствия трещин.
- Производитель не несет никакой ответственности за ущерб, возникший в результате несоответствующего ремонта.

## Очистка



**При очистке необходимо соблюдать осторожность, чтобы не повредить изоляцию электрического провода, что может привести к возникновению риска поражения электрическим током! Перед тем как приступить к очистке, следует полностью отсоединить вентилятор от сети питания и защитить его от непреднамеренного включения!**

- Очистить переднюю панель и наружные элементы корпуса влажной тканью.
- Не использовать агрессивные средства, растворяющие краску!
- Не применять очистку с использованием мойки высокого давления или водяной струи!
- На регулярной основе поддерживать чистоту решетки на входе каналов вентилятора.
- Всегда следует содержать в чистоте воздухозаборную решетку вентилятора.

## УСЛОВИЯ ГАРАНТИИ

1. Гарантийный срок на исправную работу вентилятора составляет 2 года, в зависимости от выбранной модели (информация на упаковке) - от даты продажи.
2. Гарантия без документов, подтверждающих покупку (счет, фактура), считается недействительной.
3. Гарантия распространяется на все дефекты и повреждения, возникшие по вине производителя.
4. Поврежденное оборудование должно быть возвращено производителю или в соответствующий пункт продажи.
5. Производитель обязуется произвести ремонт устройства или заменить его новым в течение 14 дней с даты подачи претензии.
6. Гарантия не распространяется на повреждения оборудования по вине пользователя в результате неправильного монтажа или установки неквалифицированными лицами, а также в результате использования устройства не по назначению, несоответствующей транспортировки, хранения и технического содержания, самостоятельного ремонта и механических повреждений.
7. Гарантия не распространяется на монтаж и техническое содержание устройства.
8. В вопросах, не предусмотренных настоящей гарантией, применяются положения Гражданского кодекса Республики Польша (art. 577- 582).

## Использованное оборудование запрещается утилизировать вместе с другими бытовыми отходами.

Символ перечеркнутого мусорного контейнера обозначает, что использованное электрическое и электронное оборудование не может утилизироваться вместе с другими бытовыми отходами. Этот символ также означает, что перед утилизацией необходимо осуществлять разделительный сбор таких продуктов. Данное устройство изготовлено из материалов и компонентов, которые подлежат повторному использованию. Использованное оборудование пользователь обязан передать в пункт сбора использованного электрического и электронного оборудования. Лица, ответственные за пункты сбора отходов, включая местные организации, торговые точки и муниципальные единицы, являются сетью, позволяющей осуществлять надлежащую утилизацию использованного оборудования. Правильная утилизация использованного оборудования способствует предотвращению нежелательных последствий для здоровья людей и окружающей среды в результате воздействия опасных компонентов, присутствующих в оборудовании. Домашние хозяйства играют

важную роль в содействии повторному использованию и восстановлению использованного оборудования, в том числе, его переработке. Такое содействие свидетельствует о понимании значимости действий общественности, направленных на охрану окружающей среды, от которой зависит всеобщее благо. Сектор домашних хозяйств является также одним из крупнейших пользователей мелкого оборудования, поэтому от рациональной утилизации отходов, осуществляемой домашними хозяйствами, зависит эффективность переработки использованного оборудования и получение вторичного сырья.

# NÁVOD K OBSLUZE VENTILÁTORU

## WP

### DŮLEŽITÉ INFORMACE

Prosíme Vás, abyste si pozorně přečetli tento návod před montáží a každou jinou činností, která souvisí s obsluhou ventilátoru! **Firma AWENTA nenese odpovědnost za škody způsobené chybnou obsluhou, použitím v rozporu s určením nebo v důsledku neautorizované opravy nebo změny.**

Tento montážní návod představuje součást výrobku a obsahuje důležité technické informace a pokyny týkající se bezpečnosti provozu ventilátorů. Montážní návod si pozorně přečtete a uschovejte na dostupném místě, abyste ho mohli použít kdykoliv později. Návod k obsluze je k dispozici také na webových stránkách [www.awenta.pl](http://www.awenta.pl)

### Varování

Následující symboly představují z hlediska technické bezpečnosti výstražná označení. K tomu, abyste se vyhnuli riziku úrazu nebo nebezpečné situaci, musíte dodržovat všechny bezpečnostní instrukce, které jsou v tomto dokumentu uvedené u těchto symbolů!



Pozor nebezpečí!



Riziko úrazu elektrickým proudem – vysoké napětí!



Pozor na rotující prvky!

### Bezpečnostní pokyny:

- Tento elektrospotřebič mohou používat děti starší 8 let, osoby se sníženými tělesnými a mentálními schopnostmi a dále osoby, které nemají náležité zkušenosti nebo informace pro obsluhu tohoto elektrospotřebiče, jen pokud bude zajištěn jejich dohled nebo instruktáž o bezpečném používání elektrospotřebiče tak, aby riziko, které s ním souvisí, bylo pro ně srozumitelné. Je zakázáno, aby si děti hrály se spotřebičem. Děti nesmějí bez dohledu dospělých provádět čištění nebo údržbu spotřebiče.
- Ventilátor je určený k trvalému zapojení do stálé elektroinstalace uvnitř místností, které jsou vybavené prostředky nebo zařízeními pro přerušení



obvodu na všech pólech a které zajišťují plné odpojení pro III. kategorii přepětí v souladu s předpisy pro takovou elektroinstalaci.

- Ventilátor je určený k montáži ve velké výšce, tj. 2,3 m nad podlahou, a pouze v souladu s popisem a pokyny tohoto návodu, které se týkají zejména pozice jeho montáže z hlediska zavedení napájecího kabelu do pláště.

- Při každé práci s ventilátorem musíte spotřebič zcela odpojit z elektrické sítě a zabezpečit ho proti opakovanému zapojení.
- Přijměte taková opatření, která zabraňují zpětnému vniknutí plynů do místnosti z otevřených spalinových kanálů nebo z jiných zařízení, která využívají otevřený oheň.
- Je zakázáno provádět svévolnou přestavbu nebo úpravu spotřebiče.
- Před montáží spotřebiče zkontrolujte nosnost konstrukčních součástí, k nimž bude připevněný, protože nesprávná montáž může vést k jeho poškození nebo zničení a může také představovat nebezpečí pro osoby, které se nacházejí v nejbližším okolí.



**Zařízení může být nebezpečné, pokud bude použito v rozporu s určením nebo jeho montáž provede neproškolená osoba.**

### Oblast použití a provozní podmínky

- Radiální ventilátory jsou určené k odvádění běžného nebo prachem mírně znečištěného vzduchu (velikost částic < 10 µm), který má nízkou úroveň agresivní reakce a hladinu vlhkosti, v mírném podnebí a v rozsahu jejich charakteristiky výkonu, viz katalog.
- Elektrospotřebič lze provozovat, pouze pokud je namontovaný natrvalo uvnitř budovy a je zajištěno, že přívodní kabel není přístupný.
- Radiální ventilátory lze instalovat ve ventilačních kanálech ve vodorovné a svislé poloze. Příklady použití ventilátoru jsou znázorněny na obrázcích 5 a 6.
- Maximální přípustná teplota uvnitř a v okolí je 40°C.
- Radiální ventilátory splňují podmínky pro stupeň krytí IP44, třída ochrany I a lze je namontovat v souladu s normou PN-IEC 60364-7-701 v zóně II místnosti s koupací nebo sprchovou vanou pod podmínkou splnění požadavků výrobce na:  
1 – řádnou nástěnnou montáž s dodržением těsnosti napájecího kabelu v propustku (viz bod montáž).  
2 – zabezpečení odtahového kanálu krytem, který zajišťuje ochranu ventilátoru proti bezprostřednímu působení vody s třídou krytí IP44 a proti přístupu k pohyblivým součástem – otáčející se vrtuli, nebo použitím výstupního kanálu v délce minimálně 1,5 m, který je připevněný tak, že pro přístup k ventilátoru je zapotřebí použít nářadí.
- Ventilátor používejte pouze v souladu s jeho určením a v souladu s označením na jeho výrobním štítku.
- **Připojení ventilátoru k trvalé elektroinstalaci musíte provést kabelem NYM-O 5x1,5 mm<sup>2</sup> (H07V-K 5x1,5mm<sup>2</sup>).**
- Ventilátor nelze používat k odvodu vzduchu s obsahem:
  - viskózních nečistot, které se mohou usazovat na elektrospotřebiči,
  - leptavých nečistot, které mohou nepříznivě působit na elektrospotřebič,

- směsí hořlavých látek ve formě plynů, par, mlh a prachu, které mohou v kombinaci se vzduchem tvořit výbušnou atmosféru.
- Řídicí systém nesmí umožnit extrémní provoz s častým zapínáním a vypínáním.

## Doprava a skladování

- Ventilátory skladujte v originálním obalu na suchém místě, které je chráněno proti povětrnostním srážkám.
- Teplota v místě uskladnění a během přepravy se může pohybovat v rozmezí od -20 °C do +40 °C.
- Vyhnete se nárazům a úderům. Ventilátory přepravujte v originálním obalu.
- Pokud jste ventilátor skladovali bez provozu déle než 1 rok, musíte před jeho montáží zkontrolovat správné fungování motorových ložisek a to tak, že vyzkoušíte volný pohyb rotoru rukou.
- Likvidaci elektrospotřebiče proveďte řádně a ekologicky, v souladu s právními předpisy.
- Škody způsobené nesprávnou dopravou, uskladněním nebo spuštěním je potřeba prokázat a nevztahuje se na ně záruka.

## MONTÁŽ



**Montáž, zapojení do elektroinstalace a spuštění mohou provádět výhradně proškolení zaměstnanci a pouze podle platných předpisů !**

### Proces montáže

- Určete přesně místo, kam chcete ventilátor namontovat.
- Připravte napájecí kabel. Použijte **NYM-O 5x1,5 mm<sup>2</sup> (H07V-K 5x1,5mm<sup>2</sup>)**.
- UPOZORNĚNÍ: Před zahájením práce se ujistěte, že napájecí kabel není pod napětím.**
- Zajišťující klíčky (7) nastavte v poloze rovnoběžné se zemí (obr.2.a.) a následně vytáhněte. Odpojte držák ventilátoru (8).
- Změřita provést otvory pro upevnění hmoždinek v přepážce, do které bude připevněn držák ventilátoru.
- Upevnit držák ventilátoru na přepážky pomocí hmoždinek.
- Sundat víko ventilátoru (4) zajištěný šrouby (5).
- Provést kabel přes kabelovou průchodka (3) a matici (6).
- Položit napájecí kabel a připojit jej ke svorkovnici (2) podle schématu na obrázku 3.
  - Připojovací kabel musí být chráněn tak, aby v případě zalití, v žádném případě voda nepronikla podél kabelu do části pod napětím.
- Zajistit kabel před vysunutím dotažením matice (6).

**Před připevněním ventilátoru musíte odstranit cizí předměty z vnitřku ventilátoru; uvést rotor ventilátoru do pohybu rukou a zkontrolovat, zda se lehce otáčí.**

- Upevnit těleso ventilátoru (1) do držáku.
- POZOR! Při montáži na stěně umístěte ventilátor tak, aby průchodka kabelu nebyla nahoře!**
- Zasuňte bezpečnostní klíčky a nastavte je v poloze kolmo k zemi (obr.2.b.)
- Nasunout větrací kanál na ventilátor a zajistit proti sklouznutí.

**Doporučuje se připojit ventilátor k potrubnímu systému pomocí pružného konektoru (obr.7)!**

- Nasunout kryt ventilátoru a následně ji zajistěte šrouby.



**POZOR! Rotující oběžné kolo může rozdrtit prsty! Je zakázáno spouštět ventilátor bez ochranné síť proti dotyku pohyblivých částí!**

### První spuštění

Ke spuštění můžete přistoupit teprve tehdy, pokud jsou dodrženy všechny bezpečnostní pokyny a jsou vyloučena veškerá rizika. Po spuštění sledujte, zda ventilátor funguje bez problémů a zda dochází k řádnému proudění vzduchu (z kanálu ven).

Sledujte práci ventilátoru (hlasitost, vibrace, spotřebu elektřiny, možnost ovládní rychlosti otáček).

Ventilátor může být používán pouze s větracími kanály, které chrání proti kontaktu s pohyblivými částmi.

V případě montáže ventilátoru s kanály kratšími než 1,5 m je nutné použití dodatečné ochranné sítě.

V závislosti na podmínkách montáže může nastat situace, že je zapotřebí namontovat ochranu proti kontaktu s pohyblivými součástmi také na straně výstupu vzduchu. Příslušné ochranné kryty na stranu výstupu vzduchu lze dodat jako dodatečné vybavení. Ventilátory, které jsou chráněné vlastním způsobem montáže (např. montáž ve ventilacích rozvodech), nevyžadují ochranný kryt, pokud je zajištěná stejná bezpečnost jako v případě montáže s krytem. Mějte také na paměti, že uživatel je zodpovědný za dodržení aktuálních norem a může nést odpovědnost za nehodu v důsledku chybějících zabezpečovacích prostředků.

## Elektrické zapojení

- Elektrické zapojení a první spuštění může provést pouze specialista, který je oprávněn provádět elektroinstalační práce.
- Bezpodmínečně dodržujte příslušné normy, bezpečnostní předpisy a technické podmínky pro zapojení, které stanovuje společnost zajišťující dodávku elektrické energie!
- V takovém případě je nezbytné použít vícepolový vypínač ze sítě/revizní vypínač s minimální vzdáleností mezi kontakty 3 mm (PN-EN 60335-1)!
- Druh sítě, napětí a frekvence musejí být shodné s údaji, které jsou uvedené na výrobním štítku.

## Rozměry

Rozměry jednotlivých modelů jsou představeny na obrázku 4.

## ÚDRŽBA A ČIŠTĚNÍ

### Zajištění funkčního stavu, údržba

- Během údržby používejte ochrannou obuv a ochranné rukavice!
- Během všech údržbových prací dodržujte bezpečnostní normy a předpisy BOZP (PN-IEC 60364-3).
- Před zahájením práce s ventilátorem musíte odpojit jeho napájení a zajistit ho proti případnému zapojení!
- Vzduchové kanály ventilátoru musejí být zbavené cizích těles – nebezpečí způsobené odlétávajícími předměty!
- Pokud je ventilátor v provozu, je zakázáno provádět údržbové práce!
- Jestliže pociťujete nebo slyšíte nadměrné vibrace, musíte zajistit technickou prohlídku výrobku u autorizovaného elektrikáře.
- Přestávky mezi technickými prohlídkami závisí na míře znečištění rotoru, maximální interval je však 6 měsíců!
- Zkontrolujte rotor, zda neobsahuje praskliny.
- Výrobce nenese žádnou odpovědnost za škody, ke kterým dojde v důsledku nesprávné opravy.

### Čištění



**V případě poškození izolace existuje nebezpečí úrazu elektrickým proudem!  
Před zahájením čištění zcela odpojte ventilátor z elektrické sítě a zabezpečte ho proti opakovanému zapojení!**

- Čelní panel a viditelné části pláště očistěte vlhkou utěrkou.
- Nepoužívejte chemicky agresivní čisticí prostředky, které rozpuštějí lak!
- Je zakázáno používat tlakovou myčku nebo proud vody!
- Při čištění dbejte na to, aby do elektromotoru nebo připojovací krabice nepronikla voda.
- Pravidelně udržujte čistotu mřížky na vstupu ventilacích kanálů.

## ZÁRUČNÍ PODMÍNKY

1. Záruční doba na správnou funkčnost ventilátoru trvá v délce 2 leta od data prodeje v závislosti na modelu (informace na obalu).
2. Záruka bez předložených dokladů o prodeji (účtenka, faktura) je neplatná.

3. Záruka se vztahuje na veškeré závady a škody zaviněné výrobcem.
4. Poškozené vybavení musíte dodat výrobcí nebo na prodejnu, kde jste výrobek zakoupili.
5. Výrobce se zavazuje opravit výrobek nebo ho vyměnit za nový ve lhůtě 14 dnů od data oznámení reklamace.
6. Záruka se nevztahuje na poškození výrobku, k němuž došlo zaviněním uživatele, a to v důsledku nesprávné instalace, instalace provedené neoprávněnými osobami, provozu výrobku v rozporu s jeho určením, nesprávné přepravy, uskladnění a údržby, poškození, ke kterému došlo v důsledku svévolného provádění oprav, nebo v důsledku mechanického poškození.
7. Na montáž a údržbu se záruka nevztahuje.
8. V záležitostech, které nejsou upraveny touto zárukou, mají uplatnění ustanovení polského občanského zákoníku (čl. 577–582).

### **Je zakázáno likvidovat opotřebený elektrospotřebič společně s komunálním odpadem.**

Symbol přeškrtnuté odpadní nádoby znamená, že elektrické a elektronické spotřebiče nelze po ukončení doby jejich životnosti likvidovat společně s jiným komunálním odpadem z domácností. Tento symbol také označuje, že tyto spotřebiče musejí být v případě jejich likvidace náležitě vytríděny. Tento elektrospotřebič byl vyrobený z materiálů a součástí, které jsou vhodné k recyklaci. Uživatel je povinen odevzdat opotřebené zařízení jako elektroodpad v místě sběru elektroodpadu. Osoby, které provozují místa pro sběr elektroodpadu, včetně místních sběrných míst, prodejen nebo obecních sběrných dvorů, vytvářejí příslušný systém, který umožňuje odevzdávat tento druh odpadů. Řádná likvidace vysloužilých elektrospotřebičů,

které ze své podstaty obsahují nebezpečné látky, přispívá k předcházení důsledkům, které jsou škodlivé pro lidské zdraví a životní prostředí. Domácnosti plní důležitou roli tím, že přispívají k druhotnému využití a recyklaci vysloužilých elektrospotřebičů. Na této úrovni se utvářejí postoje, které mají vliv na udržování veřejných statků, mezi něž patří čisté životní prostředí. Domácnosti jsou také jedním z největších uživatelů drobných elektrospotřebičů a racionální nakládání s nimi má vliv na opakované využívání druhotných surovin.



# POUŽÍVATEĽSKÁ PRÍRUČKA VENTILÁTORA

## WP

### DÔLEŽITÉ INFORMÁCIE

Pred montážou a pred každou inou činnosťou, ktorá súvisí s používaním a s údržbou ventilátora, oboznámte sa s touto príručkou! **Spoločnosť AWENTA nezodpovedá za prípadné škody spôsobené nesprávnym používaním, nezhodným s určením zariadenia, alebo následkom neautorizovaných opráv či úprav.**

Táto používateľská príručka je súčasťou výrobku a sú v nej uvedené dôležité technické informácie a pokyny, ktoré sa týkajú bezpečnosti používania ventilátorov. S používateľskou príručkou sa dôkladne a dôsledne oboznámte, a uchovávajte ju na dostupnom mieste, aby sa dala v budúcnosti v prípade potreby použiť. Používateľská príručka je dostupná aj na webovom sídle [www.awenta.pl](http://www.awenta.pl)

### Varovania

Nasledujúce symboly predstavujú výstražné znaky týkajúce sa technickej bezpečnosti. Aby ste predišli prípadným úrazom a nehodám, ako aj iným ohrozeniam, dodržiavajte všetky bezpečnostné predpisy, ako aj pokyny znázornené symbolmi, ktoré sú uvedené v tomto dokumente!



Pozor  
nebezpečenstvo!



Riziko zásahu el. prúdom  
– vysoké napätie!



Upozornenie  
na rotujúce prvky!

### Bezpečnostné pokyny:

- Toto zariadenie môžu používať deti vo veku od 8 rokov, ako aj osoby s obmedzenými fyzickými, sensorickými a rozumovými schopnosťami, ako aj osoby, ktoré nemajú príslušné vedomosti a skúsenosti, ak budú pod neustálym dohľadom, alebo ak boli predtým príslušne zaškolené o spôsobe používania zariadenia bezpečným spôsobom, a pochopili riziko, ktoré súvisí s používaním tohto zariadenia. Deti sa so zariadením nesmú hrať. Deti bez dozoru dospelých osoby nesmú zariadenie čistiť, ani vykonávať jeho údržbu.
- Ventilátor je určený na pevné pripojenie, k pevnej elektroinštalácii vo vnútri miestností, ktorá má náležite chránené všetky vodiče (ističe, prúdové chrániče),

zaručujúce plné odpojenie v prípade skratu kategórie III, podľa príslušných predpisov, ktoré sa týkajú takých inštalácií.

- Ventilátor je určený na montáž v značnej výške, tzn. 2,3 m nad podlahou. Iba podľa opisu a pokynov, ktoré sú uvedené v tejto príručke, predovšetkým týkajúcich sa požadovanej polohy montáže, vzhľadom na spôsob privedenia napájacieho kábla do plášťa.

- Pri vykonávaní akýchkoľvek prác, ktoré súvisia s ventilátorom, zariadenie úplne odpojte od el. napätia a zabezpečte pred opätovným zapnutím.
- Prijmite náležité opatrenia, ktoré znemožnia spätný prietok plynov do miestnosti z otvorených dymovodov alebo plynov z iných zariadení s otvoreným ohňom.
- Zariadenie v žiadnom prípade samostatne nepererábajte ani neupravujte.
- Pred montážou zariadenia skontrolujte nosnosť konštrukčných prvkov, ku ktorým bude zariadenie pripavené, pretože nesprávne pripojenie môže viesť k poškodeniu alebo k zničeniu zariadenia, a tiež predstavuje riziko a ohrozenie pre osoby, ktoré sa nachádzajú v blízkosti.



**Zariadenie sa môže stať nebezpečné, ak bude použité nezhodným spôsobom, alebo ak bude namontované neoprávneným technikom.**

### Rozsah používania a prevádzkové podmienky

- Radiálne ventilátory sú určené na odsávanie normálneho vzduchu alebo vzduchu s malým množstvom prachu (veľkosť častíc < 10 µm), málo agresívneho a vlhkého, v miernom klimatickom pásme, ako aj v rozsahu charakteristicky výdatnosti daného modelu (pozrite katalóg).
- Môže sa používať iba zariadenie, ktoré je pevne namontované, vo vnútri budovy, a napájací kábel musí byť namontovaný tak, aby nebol k nemu voľný prístup.
- Radiálne ventilátory sa môžu montovať vo ventiláčnych kanáloch v horizontálnej a vo vertikálnej polohe. Príklady použitia ventilátora sú predstavené na obrázkoch 5 a 6.
- Maximálna prípustná teplota prostredia a okolia je +40°C.
- Radiálne ventilátory spĺňajú požiadavky stupňa ochrany IP44, ochrannej triedy I, a môžu byť namontované podľa normy PN-IEC 60364-7-701 v oblasti 2 vlhkých miestností pod podmienkou, že budú splnené požiadavky výrobcu týkajúce sa:
  - 1 – správnej montáže v stene so zachovaním tesnosti napájacieho kábla v priechodke (pozrite bod montáž).
  - 2 – zabezpečenia výstupného kanála s krytom zaručujúcim ochranu ventilátora pred priamym pôsobením vody so stupňom ochrany IP44 ako aj pred prístupom k aktívnym častiam – otáčajúcej sa vrtuli, alebo s použitím výstupného kanála s dĺžkou aspoň 1,5 m, upevneného takým spôsobom, aby na získanie prístupu k ventilátoru muselo byť použité nejaké náradie.
- Ventilátor používajte iba v súlade s jeho určením a podľa parametrov, ktoré sú uvedené na výrobnom štítku.
- **Ventilátor môže byť k pevnej elektroinštalácii pripojený káblom NYM-O 5x1,5 mm<sup>2</sup> (H07V-K 5x1,5mm<sup>2</sup>).**
- Ventilátor sa nemôže používať na odsávanie vzduchu, ktorý obsahuje:
  - lepkavé nečistoty, ktoré sa môžu usadzovať na zariadení,
  - žieravé nečistoty, ktoré môžu mať negatívny vplyv na zariadenie,

- nečistoty zmesí horľavých látok v podobe plynov, pár, hmiel a prachu, ktoré v spojení so vzduchom môžu vytvárať výbušnú atmosféru.
- Riadiaci systém nemôže dovoliť extrémne pracovné podmienky s častým zapínaním a vypínaním.

## Preprava a skladovanie

- Ventilátory skladujte v originálnom obale na suchom mieste bez vplyvu poveternostných podmienok.
- Na mieste skladovania a počas prepravy udržiavajte teplotu v rozsahu od -20°C do +40°C.
- Zabráňte úderom a pádom. Ventilátory prepravujte v originálnom balení.
- V prípade, ak sa ventilátory skladujú dlhšie než 1 rok, pred montážou skontrolujte pretočením rotora rukou, či ložiská motora fungujú správne.
- Opatrebované zariadenie likvidujte náležitým spôsobom, ekologicky, podľa platných miestnych predpisov.
- Záruka sa nevzťahuje na prípadné škody spôsobené nesprávnou prepravou, skladovaním alebo spustením.

## MONTÁŽ



**Montáž, pripojenie k elektroinštalácii a spustenie môže podľa platnej legislatívy vykonať iba kvalifikovaný technik!**

### Montážny proces

- Presne určite miesto, v ktorom bude ventilátor namontovaný.
- Pripravte napájací kábel. Použite **NYM-O 5x1,5 mm<sup>2</sup> (H07V-K 5x1,5mm<sup>2</sup>)**.
- POZOR: Predtým, než začnete montáž, skontrolujte, či napájací kábel nie je pod napätím.**
- Zabezpečovacie kľúčiky (7) pretočte rovnoobežne k podkladu (obr. 2.a), a následne vytiahnite. Odpojte držiak ventilátora (8).
- Odmerajte a vykonajte otvory na montážne kolíky v priečke, ku ktorej bude upevnený držiak ventilátora.
- Upevnite držiak ventilátora k priečke s použitím montážnych (rozperných) kolíkov.
- Zložte veko ventilátora (4) zabezpečené skrutkami (5).
- Cez priechodku (3) a maticu (6) prevedte kábel (6).
- Rozložte napájací kábel a pripojte k svorkovnici (2), dodržte schému, ktorá je uvedená na obr. 3.
  - Prípojný kábel musí byť zabezpečený tak, aby voda v prípade zaliatia v žiadnom prípade neprenikla pozdĺž kábla k prvkom, ktoré sú pod napätím.
- Kábel zabezpečte proti vysunutiu dotiahnutím matice (6).

**Pred upevnením ventilátora: z vnútra ventilátora odstráňte cudzie predmety; rukou niekoľkokrát otočte rotor a skontrolujte, či sa otáča slobodne.**

- Korpus ventilátora (1) upnite k montážnemu držiaku.

**POZOR! V prípade, ak ventilátor montujete v stene, ventilátor musí byť umiestnený tak, aby sa kábová priechodka nenachádzala hore!**

- Vsuňte zabezpečovacie kľúčiky a pretočte kolmo na podklad (obr. 2.b)
- Na hrdlá ventilátora upevnite ventilačné kanály, a následne zabezpečte proti zosunutiu.

**Odporúčame, aby bol ventilátor pripojený k systému ventilačných kanálov cez elastické hrdlo (obr. 7)!**

- Založte veko ventilátora, a následne zabezpečte skrutkami.



**POZOR! Rotujúce obežné koleso môže rozdrviť prsty! Je zakázané spustiť ventilátor bez ochranej mriežky proti dotyku pohyblivých častí!**

### Prvé spustenie

Zariadenie môžete spustiť až vtedy, keď sú dodržané všetky bezpečnostné pokyny, a sú vylúčené všetky ohrozenia. Po spustení si všimnite, či ventilátor pracuje správne, pokojne, a či vzduch náležite prechádza (z kanálu vonku).

Pozorujte, ako ventilátor pracuje (hlasitosť ventilátora, vibrácie, spotreba prúdu, možnosť ovládania uhlovej rýchlosti).

Ventilátor sa môže používať ventiláčnymi kanálmi, ktoré náležite chránia pred dotknutím pohyblivých častí. V prípade, ak ventilátor montujete v kanáloch, ktoré sú kratšie než 1,5 m, musí sa používať dodatočná ochranná mriežka.

Podľa spôsobu montáže, niekedy musí byť namontovaná ochrana proti kontaktu s pohyblivými časťami aj na výstupnej strane. Existuje možnosť dodania, ako voliteľného vybavenia, príslušných ochranných clón z výstupnej strany. Ventilátory, ktoré vzhľadom na spôsobom ich montáže (napr. sú upevnené vo vetracích kanáloch), nemusia mať namontovanú ochrannú clonu, ak je príslušná úroveň ochrany, a tým bezpečnosť, zabezpečená iným náležitým spôsobom. Tiež pripomíname, že to používateľ zodpovedá za zachovanie príslušných predpisov noriem a môže byť zodpovedný za prípadné úrazy a nehody, spôsobené následkom nepoužívania zabezpečujúcich a ochranných zariadení.

## **Pripojenie k el. napätiu**

- Pripojenie k elektroinštalácii, ako aj prevedenie prvého spustenia, môže vykonať iba certifikovaný technik s náležitými kvalifikáciami.
- Bezpodmienečne dodržiavajte príslušné bezpečnostné normy, predpisy a technické podmienky, stanovené vašim distribútorom elektrickej energie!
- V tomto prípade sa musí používať viacvodivý odpájač od el. siete/revízny vypínač so styčným otvorom s rozpätím minimálne 3 mm (PN- EN 60335-1)!
- Typ siete, el. napätie a frekvencia sa musia zhodovať s parametrami, ktoré sú uvedené na výrobnom štítku.

## **Rozmery**

Rozmery jednotlivých modelov sú predstavené na obr. 4.

## **ÚDRŽBA A ČISTENIE**

### **Udržovanie v bezporuchovom stave, údržba**

- Počas vykonávania údržby používajte ochrannú obuv a ochranné rukavice!
- Počas vykonávania všetkých činností súvisiacich s údržbou a čistením dodržiavajte predpisy a normy BOZP (PN-IEC 60364-3).
- Ventilátor predtým, než začnete vykonávať akékoľvek práce, odpojte od el. napätia a zabezpečte pred opätovným zapnutím!
- Vo vzduchových kanáloch ventilátora nesmú byť žiadne cudzie predmety – riziko súvisiace s vyhodnotenými predmetmi!
- Keď je ventilátor spustený, v žiadnom prípade nevykonávajte na ňom nejaké práce!
- V prípade, ak cítite alebo počujete, že ventilátor príliš vibruje, požiadajte autorizovaného elektrikára, aby vykonal technickú kontrolku.
- Technické kontroly musia byť vykonávané pravidelne aspoň raz za 6 mesiacov, alebo častejšie, podľa úrovne zašpinenia rotora!
- Skontrolujte rotor, či nie je prasknutý.
- V prípade zariadení, v ktorých sa používajú motory s guľkovými ložiskami, ktoré sú „namazané na celé obdobie používania“, také motory sa nemusia dodatočne mazať.

### **Čistenie**



**V prípade poškodenia izolácie existuje nebezpečenstvo zásahu el. prúdom!  
Ventilátor pred tým, než ho začnete čistiť, úplne odpojte od el. napätia a zabezpečte pred opätovným zapnutím!**

- Vlhkou handričkou očistite čelný panel a viditeľné časti pláštá.
- Nepoužívajte agresívne čistiace prípravky, ktoré by mohli rozpustiť lak!
- V žiadnom prípade nepoužívajte vysokotlakový čistič alebo prúd vody!
- Pred čistením zabezpečte, aby voda neprenikla do vnútra elektromotora alebo do prípojnej el. krabice.
- Mriežku na vstupných kanáloch ventilátora priebežne udržiavajte v náležitej čistote.



## ZÁRUČNÉ PODMIENKY

1. Záručná lehota na správne fungovanie ventilátora je 2 roky, podľa daného modelu (informácia uvedená na obale) – počítajúc od dňa predaja.
2. Záruka bez požadovaných dokladov o nákupe (pokladničný blok, faktúra) je neplatná.
3. Záruka sa vzťahuje na všetky chyby a poškodenia vzniknuté z viny výrobcu.
4. Poškodené zariadenie doručte výrobcovi alebo na miesto nákupu.
5. Výrobca sa zaväzuje, že zariadenie opraví alebo vymení na nové v priebehu 14 dní od dňa nahlásenia reklamácie.
6. Záruka sa nevzťahuje na poškodenia zariadenia, ktoré vznikli z viny používateľa následkom nesprávnej montáže, nesprávneho vykonania montáže neautorizovanou osobou, nesprávneho používania nezhodného s určením zariadenia, nesprávnej prepravy, uchovávaní a údržby; ako aj poškodenia, ktoré vznikli následkom neautorizovaných opráv, ako aj následkom mechanických poškodení.
7. Záruka nezahŕňa montáž a údržbu.
8. Vo veciach, ktoré táto záruka neupravuje, účinné sú predpisy Občianskeho zákonníka PR (články 577 – 582).

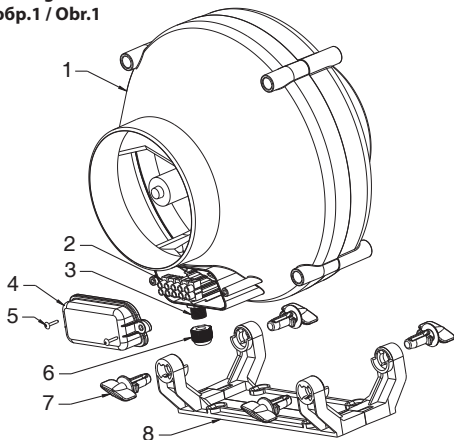
### **Opotrebované zariadenie sa v žiadnom prípade nesmie vyhadzovať do komunálneho odpadu.**

Symbol prečiarknutého koša na odpady znamená, že elektrické a elektronické zariadenie sa po skončení používania nemôže vyhadzovať do komunálneho odpadu. Tento symbol tiež znamená, že odpad z takých výrobkov sa musí v prípade likvidácie príslušne triediť. Toto zariadenie je vyrobené z materiálov a z komponentov, ktoré sa dajú opätovne spracovať. Používateľ je povinný opotrebované zariadenie odovzdať do príslušného miesta zberu opotrebovaných elektrických a elektronických zariadení. Subjekty, ktoré sa zaoberajú spracúvaním opotrebovaných zariadení, tzn. miestne zberné miesta, obchody alebo jednotky štátnej správy, vytvárajú príslušný systém, ktorý každému umožňuje odovzdať také zariadenie.

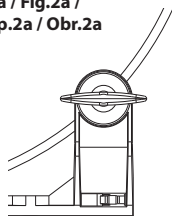


Správna likvidácia opotrebovaného zariadenia pomáha predísť škodlivému vplyvu a negatívnym dôsledkom na ľudské zdravie a životné prostredie, vzhľadom na nebezpečné látky, ktoré sú v zariadení. Každá domácnosť má dôležitú úlohu v procese opätovného použitia a získania surovín, vrátane recyklácie, z opotrebovaných zariadení, v tejto etape sa formujú postoje, ktoré výrazne ovplyvňujú zachovanie spoločného dobra, akým je čisté životné prostredie. Domácnosti sú tiež jedným z najdôležitejších používateľov malých spotrebičov a ich racionálne používanie na tejto etape ovplyvňuje možnosť získať druhotné suroviny.

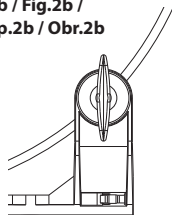
**Rys.1 / Fig.1 /  
Изобр.1 / Obr.1**



**Rys.2a / Fig.2a /  
Изобр.2a / Obr.2a**

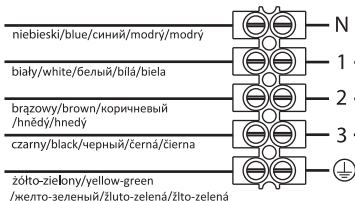


**Rys.2b / Fig.2b /  
Изобр.2b / Obr.2b**

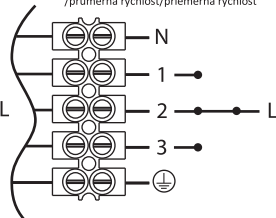


**Rys.3 / Fig.3 /  
Изобр.3 / Obr.3**

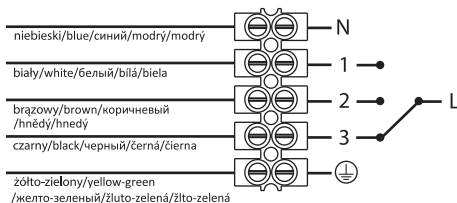
niska prędkość  
/low speed/низкая скорость  
/nízké rychlosti/nízka rýchlost



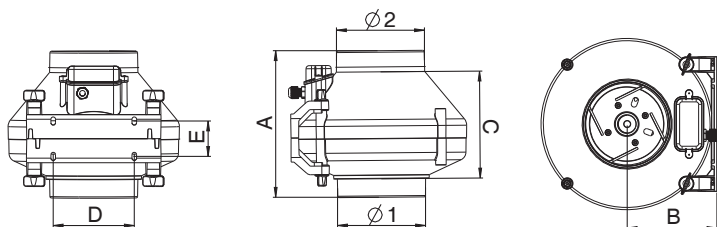
średnia prędkość  
/medium speed/средняя скорость  
/průměrná rychlost/priemerná rýchlost



wysoka prędkość  
/high speed/высокая скорость  
/vysoká rychlost/vysoká rýchlost

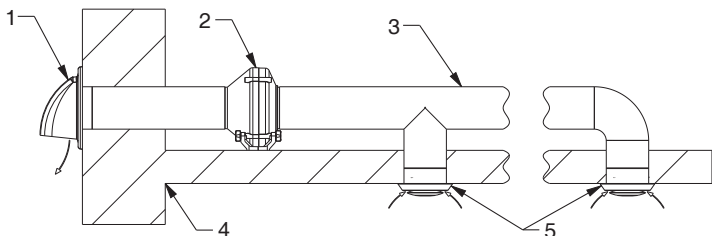


**Rys.4 / Fig.4 /  
Изобр.4 / Obr.4**



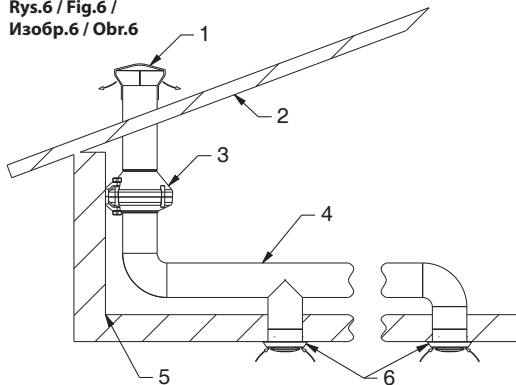
INDEX / ИНДЕКС	Ø1	Ø2	A	B	C	D	E
WP100	100	100	208	128	161	115	50
WP125	125	125	208	128	150	115	50
WP150/160	150/160	150/160	285/237	190	237/192	115	50
WP200	200	200	225	190	167	115	50

**Rys.5 / Fig.5 /  
Изобр.5 / Obr.5**



1. Wyrzutnia zewnętrzna / External outlet / Внешний воздухозаборник / Vnější výstup / Vonkajší difúzor
2. Kanał promieniowy / Radial duct / Радиальный канал / Radiální kanál / Radiálny kanál
3. System kanałów wentylacyjnych / Ventilation duct system / Система вентиляционных каналов / Systém ventilačných kanálov / Systém ventilačných kanálov
4. Sufit/ściana / Ceiling/wall / Потолок/стена / Strop/stena / Strop/stena
5. Anemostaty wywiewne regulowane / Adjustable exhaust diffusers / Регулируемые вытяжные анемостаты / Vývěvné anemostaty nastaviteľné / Nastavitelné výstupné anemostaty

**Rys.6 / Fig.6 /  
Изобр.6 / Obr.6**



1. Zabezpieczenie przed  
wnikaniem wody oraz  
ciał stałych (liście,  
gałązki drzew itd.) /  
Protection against  
ingress of water and  
solids (leaves, tree  
branches, etc.) / Защита  
от проникновения  
воды и твердых тел  
(листья, веточки  
деревьев и т. д.) /  
Ochrana proti pronikání  
vody a pevných prvků  
(listy, větve stromů atd.)  
/ Náležite zabezpečte  
proti prenikaniu vody a  
pevných predmetov  
(listov, konárikov ap.)

2. Dach / Roof / Крыша / Střecha / Strecha

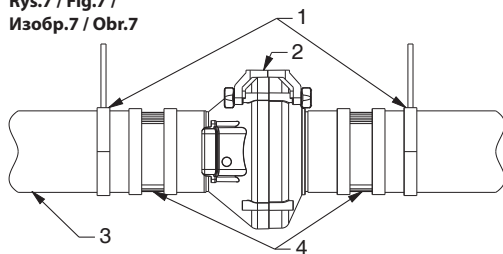
3. Wentylator promieniowy / Radial fan / Радиальный вентилятор / Radiální ventilátor / Radiálny ventilátor

4. System kanałów wentylacyjnych / Ventilation duct system / Система вентиляционных каналов / Systém ventilačních kanálů / Systém ventilačných kanálov

5. Sufit/ściana / Ceiling/wall / Потолок/стена / Strop/stena / Strop/stena

6. Anemostaty wywiewne regulowane / Adjustable exhaust diffusers / Регулируемые вытяжные анемостаты / Vývěvné anemostaty nastavitelné / Nastavitelné výstupné anemostaty

**Rys.7 / Fig.7 /  
Изобр.7 / Obr.7**



1. Uchwyty mocujące /  
Mounting brackets /  
Монтажные держатели /  
Montážní konzoly /  
Montážne držiaky /  
2. Wentylator promieniowy /  
Radial fan / Радиальный  
вентилятор / Radiální  
ventilátor / Radiálny  
ventilátor

3. Kanał wentylacyjny / Ventilation duct / Вентиляционные каналы / Ventilační potrubí / Ventilačný kanál

4. Łączniki elastyczne / Flexible couplings / Гибкие соединители / Elastické konektory / Flexibilné spojky

**Awenta**  
SINCE 1989

**Producent**  
**AWENTA E.W.A. Spółka Jawna**

05-300 Mińsk Mazowiecki, Stojadła, ul. Warszawska 99

Tel: 25 758 52 52, 25 758 93 92 / fax: 25 758 14 62

e-mail: [awenta@awenta.pl](mailto:awenta@awenta.pl) [www.awenta.pl](http://www.awenta.pl)